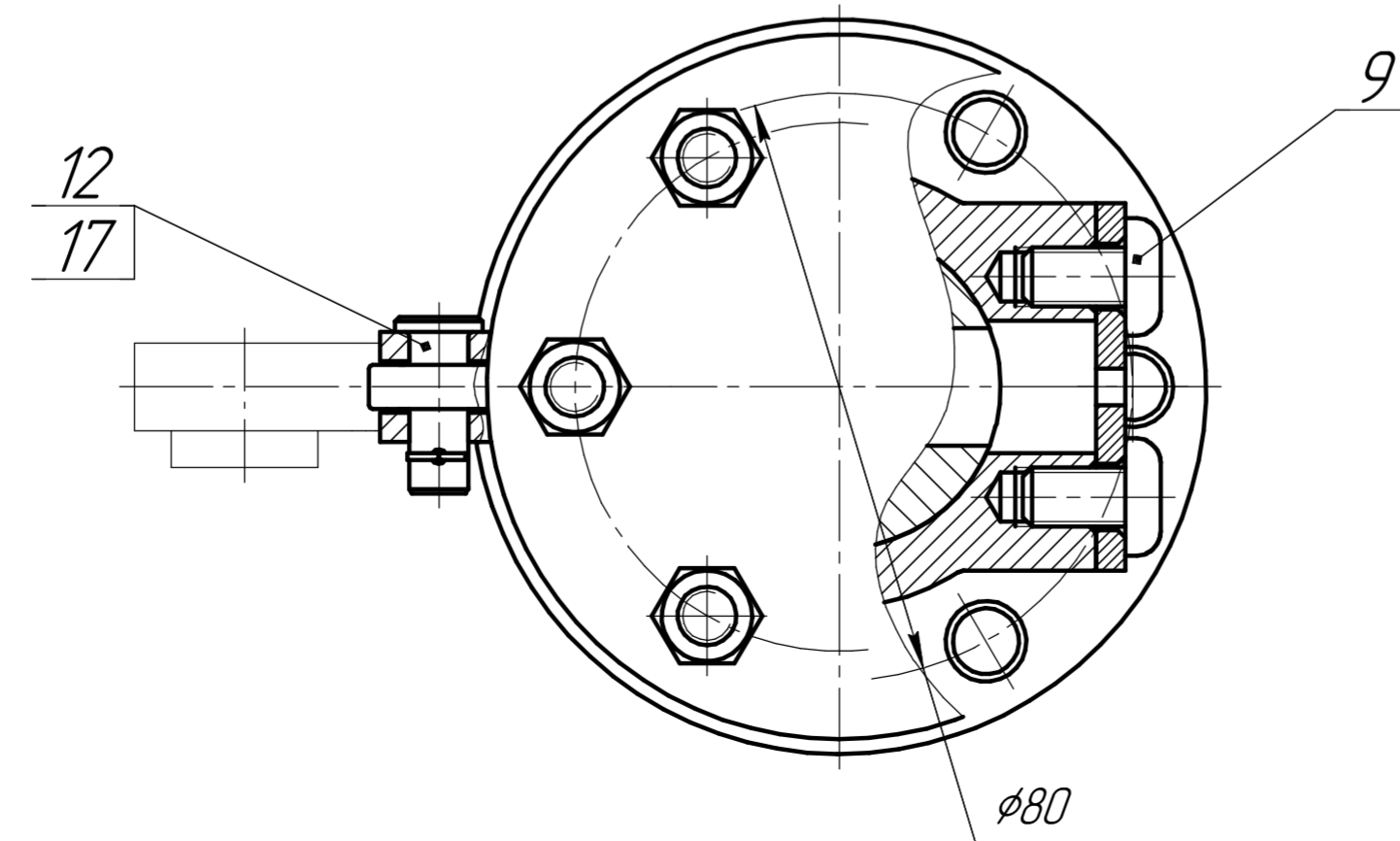
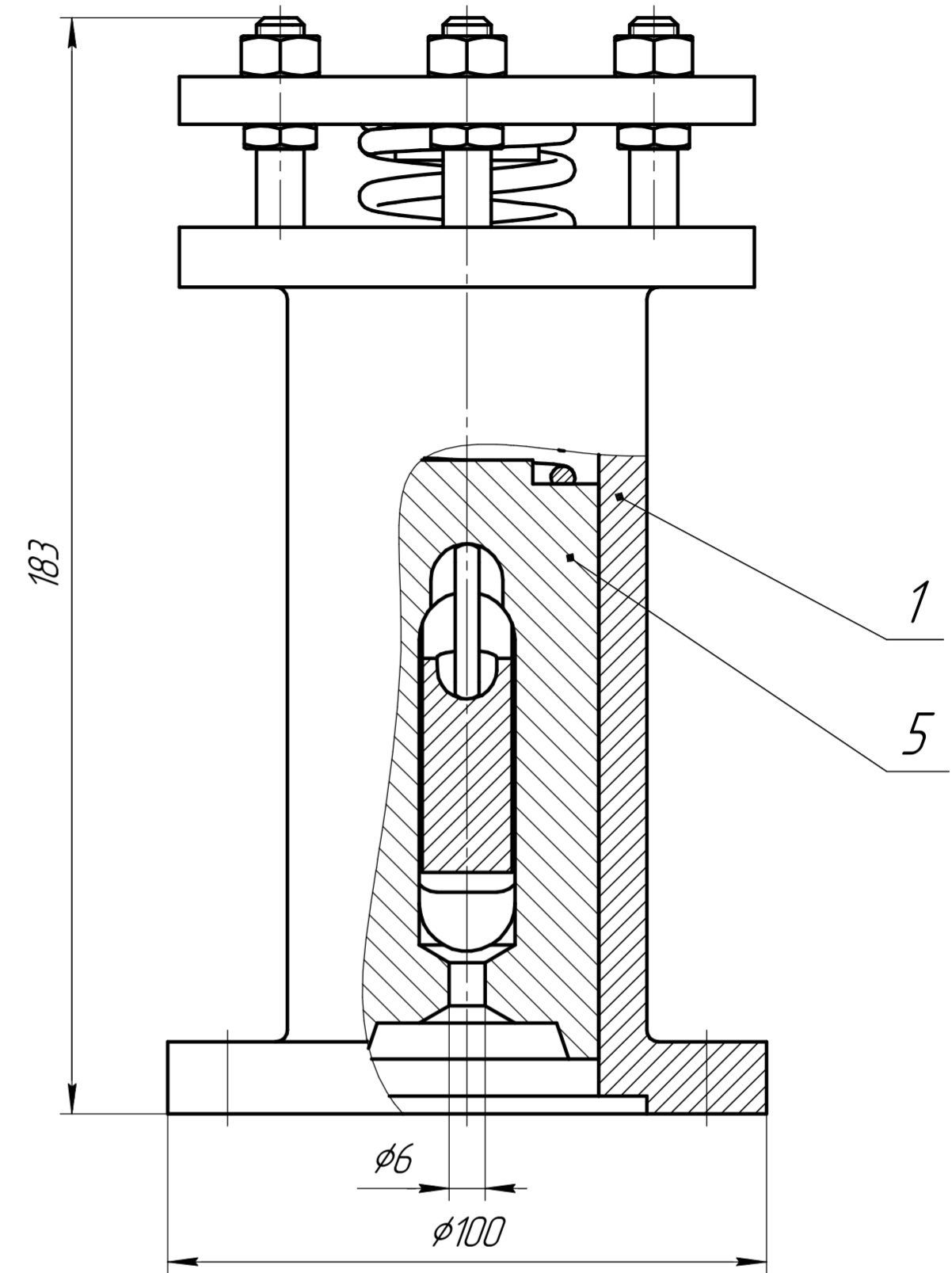
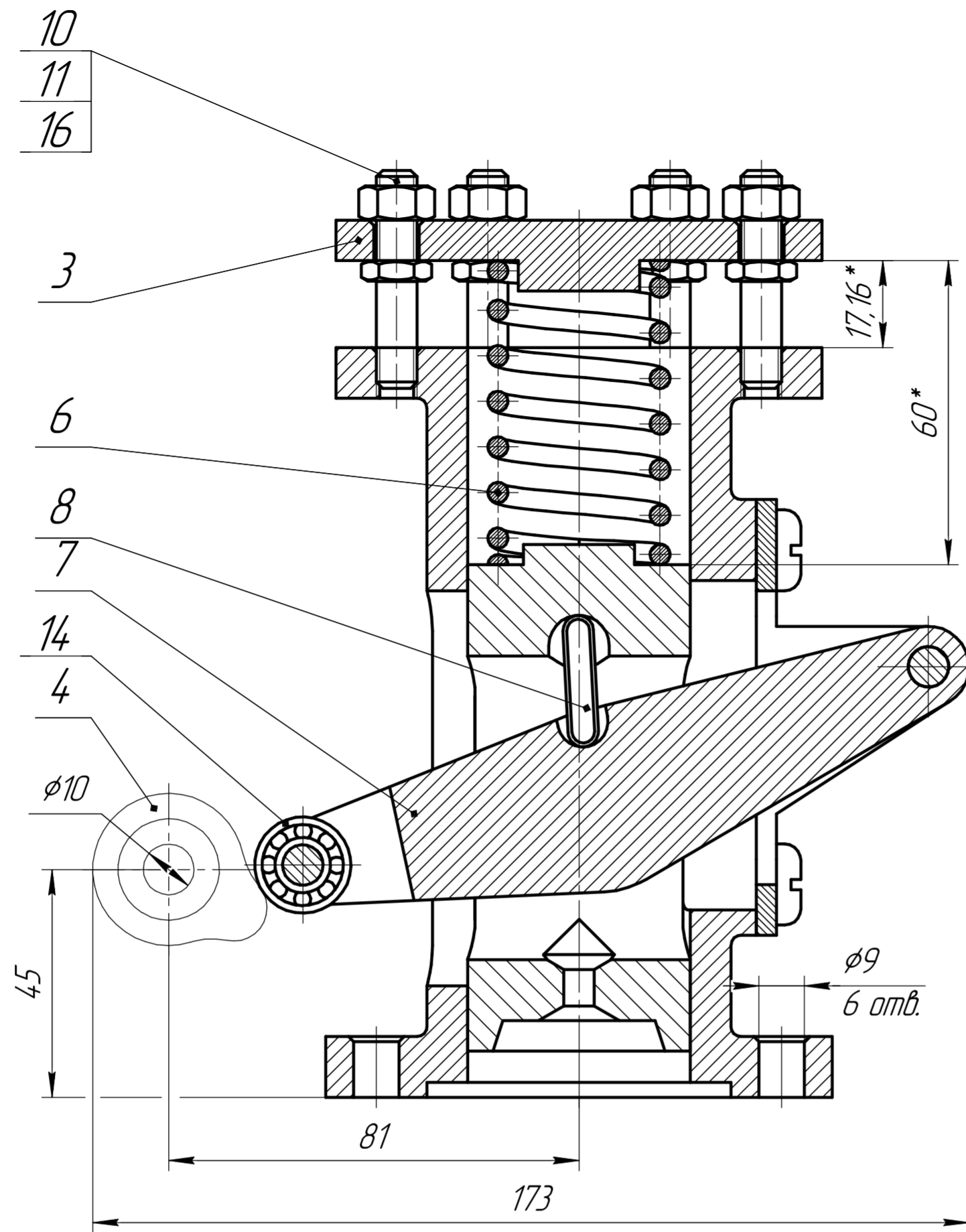
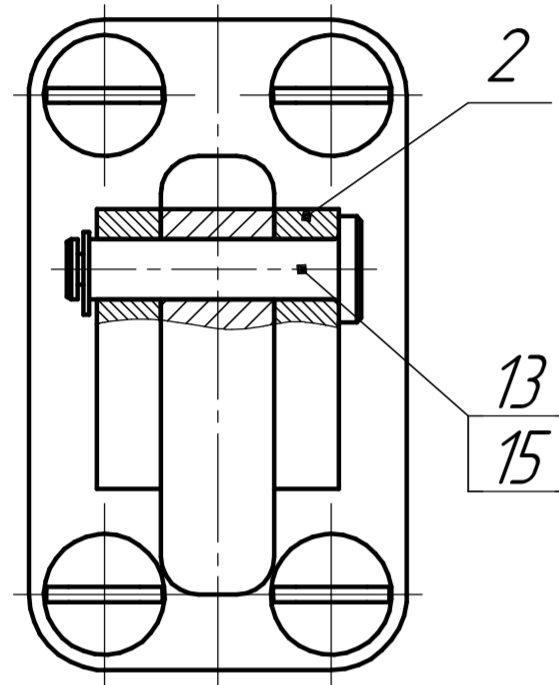


Дет. поз. 2, 7, 9, 13, 15



1. * Размеры для справок

				0000.000 СБ				
Изм.	Лист	№ докум.	Подп.	Дата	Колонка клапана регулирующего	Лит.	Масса	Масштаб
Разраб.								1:1
Проб.						Лист	Листов	1
Т.контр.								
Н.контр.								
Утв.								